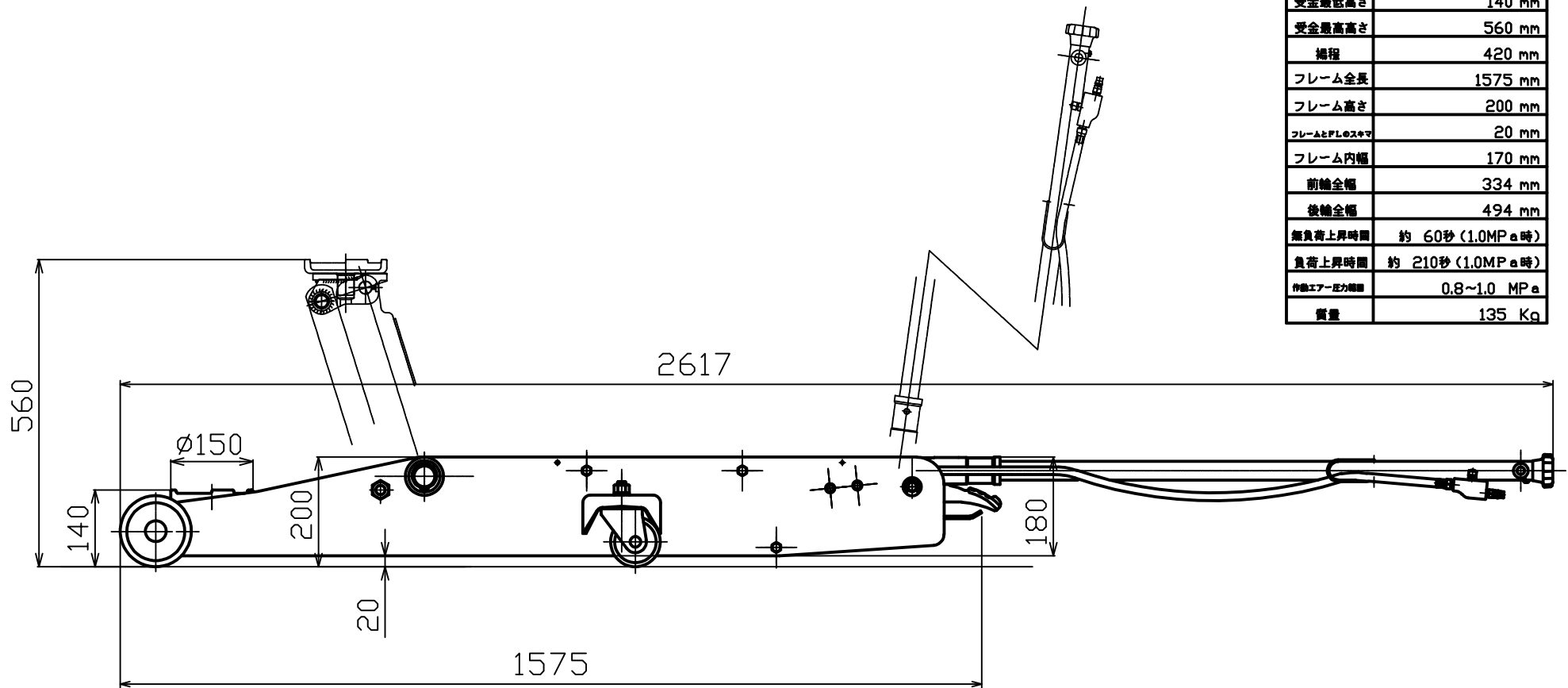


仕様

型式	ASJ-100ML
最大使用荷重	10Ton (1/2揚程から)
受金最低高さ	140 mm
受金最高高さ	560 mm
揚程	420 mm
フレーム全長	1575 mm
フレーム高さ	200 mm
フレームとFLGスチヤ	20 mm
フレーム内幅	170 mm
前輪全幅	334 mm
後輪全幅	494 mm
無負荷上昇時間	約 60秒 (1.0MPa時)
負荷上昇時間	約 210秒 (1.0MPa時)
作動エア圧力範囲	0.8~1.0 MPa
質量	135 Kg



名称	10Ton低床型 エア サービスジャッキ
型式	ASJ-100ML
図面番号	S-827-0000.HP.0