

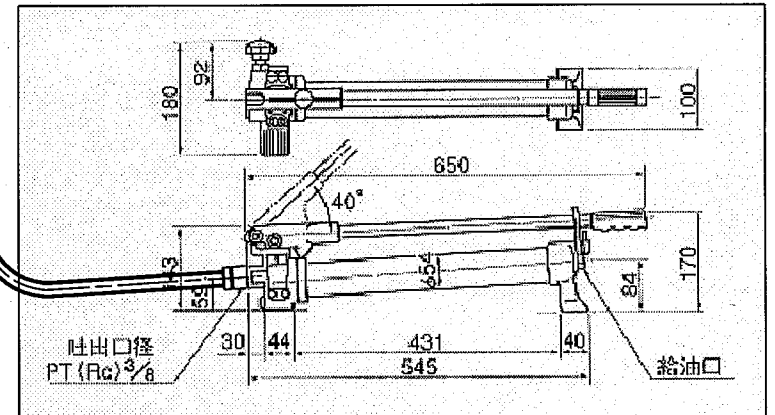
# 10Ton卓上プレス(手動ポンプ)

型式 MTP-10HP

仕様 MTP-10FR+MP1-WB

## 手動ポンプ MP1-WB仕様

- 型式 MP1-WB
- 吐出圧力(低圧) 25MPa
- (高圧) 70MPa
- 吐出量(低圧時) 14.1cc /ストローク
- (高圧時) 2.26cc /ストローク
- 吐出口径 Rc3/8
- タンク油量 830cc
- 有効油量 700cc
- 本体質量 8.5Kg
- その他 ※高圧ホース1.8m付属



## 卓上プレス MTP-10FR

仕様 (MF-10 + MCA10-150 時)

- 名称 フレーム
- 型式 MF-10
- 最大能力 100KN(10TON)
- 本体寸法 410×655×240
- (幅×高さ×奥行き)
- 本体重量 約 41 Kg
- ラム取付けネジ 2 1/4-14UN

- 名称 ラムシリンダー
- 型式 MCA10-150
- 最大能力 100KN(10TON)
- ストローク 150mm
- 受圧面積 14.52 Cm<sup>2</sup>(φ43)
- 必要油量 220 cc
- 最縮長 320mm (受金取付時)
- 最伸長 470mm (受金取付時)
- ラム戻し方法 スプリングリターン
- 本体重量 約 4.8 Kg
- ラム取付けネジ 2 1/4-14UN

名称	10TON 卓上プレス(手動ポンプ)
型式	MTP-10HP
図面番号	S-628-0001.0-MTP-10HP