

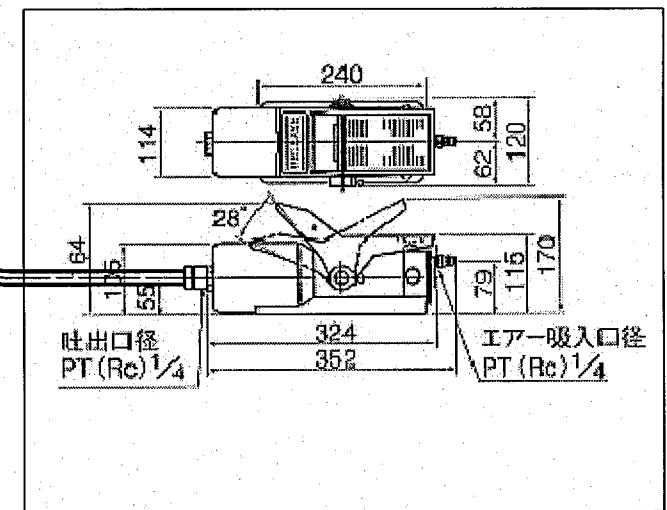
# 10TON卓上プレス(エア駆動ポンプ)

型式 MTP-10AP

仕様 MTP-10FR+MP-850A

エア駆動ポンプ MP-850A仕様

- 型式 MP-850A
- バルブ機能 加圧、圧力保持、圧力開放
- 入力エア圧力 0.45~0.9Mpa
- 0.9Mpa以上での使用禁止
- 最高吐出圧力 70Mpa
- (エア圧力0.9Mpa時)
- 増圧比 (エア) 1:77 (油圧)
- エア口径 Rc1/4
- 吐出口径 Rc1/4
- タンク油量 850cc
- 有効油量 770cc
- 本体質量 7.5Kg
- その他 ※高圧ホース1.8m付属



## 卓上プレス MTP-10FR

仕様 (MF-10 + MCA10-150時)

- 名称 フレーム
- 型式 MF-10
- 最大能力 100KN(10TON)
- 本体寸法 410×655×240
- (幅×高さ×奥行き)
- 本体重量 約 41 Kg
- ラム取付けネジ 2 1/4-14UN

- 名称 ラム シリンダー
- 型式 MCA10-150
- 最大能力 100KN(10TON)
- ストローク 150 mm
- 受圧面積 14.52 Cm<sup>2</sup>(φ43)
- 必要油量 220 cc
- 最縮長 320 mm (受金取付時)
- 最伸長 470 mm (受金取付時)
- ラム戻し方法 スプリングリターン
- 本体重量 約 4.8 Kg
- ラム取付けネジ 2 1/4-14UN

名称	10TON 卓上プレス(エア駆動ポンプ)
型式	MTP-10AP
図面番号	S-628-0002.0-MTP-10AP