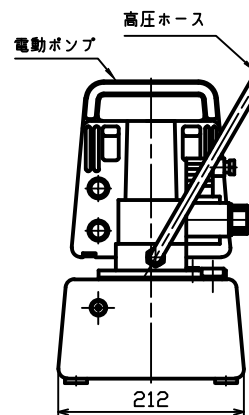
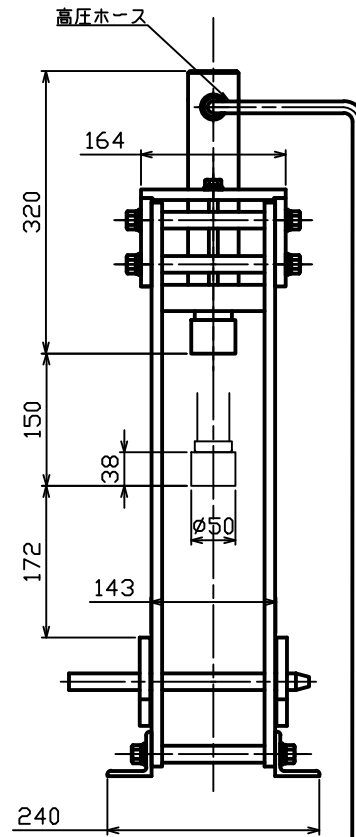
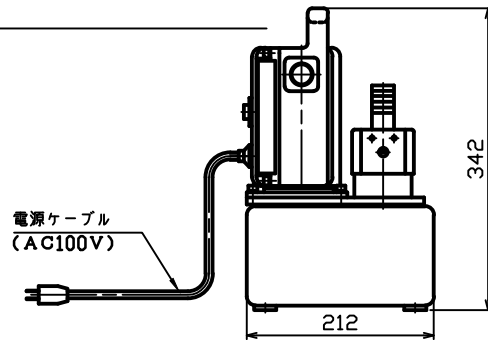


注) フットスイッチ(A)およびボタン
スイッチ(B) (遠隔スイッチ) はユー
ザー選択



10Ton卓上プレス (電動ポンプ)

型式 MTP-10EP
仕様 MTP-10FR+MUP-450H

電動ポンプ MUP-450H仕様

名称	電動ポンプ
型式	MUP-450H
モーター	(型式) 整流子 (容量) 450W (電源) AC100V
吐出圧力	
低圧	0.98MPa
高圧	68 MPa
吐出量	
低圧時	2.9l /min
高圧時	0.33l /min
本体質量	16.2Kg
本体寸法	212×212×342
その他	*高圧ホース1.5m付属

卓上プレス MTP-10FR

仕様 (MF-10 + MCA10-150 時)

名称	フレーム	名称	ラム シリンダー
型式	MF-10	型式	MCA10-150
最大能力	100KN (10TON)	最大能力	100 KN (10TON)
本体寸法	410×655×240 (幅×高さ×奥行き)	ストローク	150 mm
本体重量	約 41 Kg	受圧面積	14.52 Cm ² (φ43)
ラム取付けネジ	2 1/4-14UN	必要油量	220 cc
		最縮長	320 mm (受金取付時)
		最伸長	470 mm (受金取付時)
		ラム戻し方法	スプリングリターン
		本体重量	約 4.8 Kg
		ラム取付けネジ	2 1/4-14UN

名称	10TON卓上プレス (電動ポンプ)
型式	MTP-10EP
図面番号	S-628-0003.0-MTP-10EP