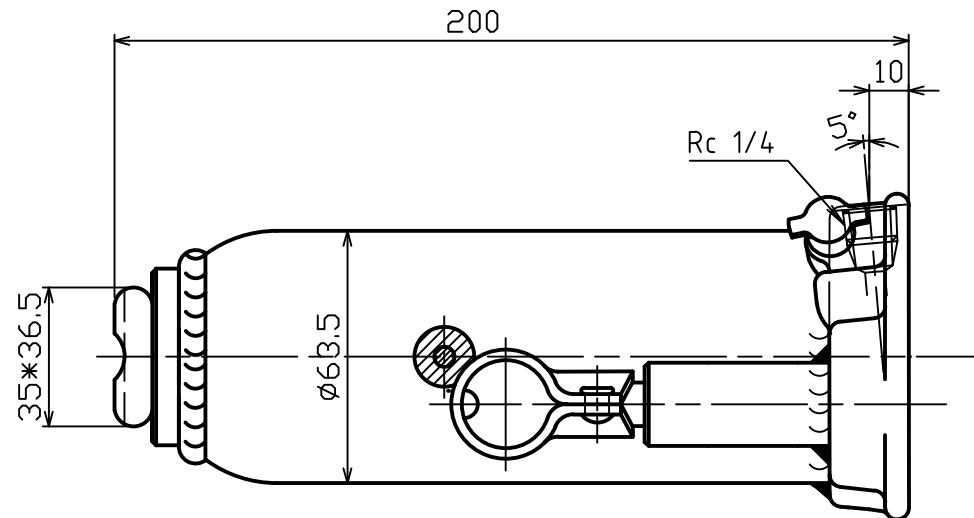
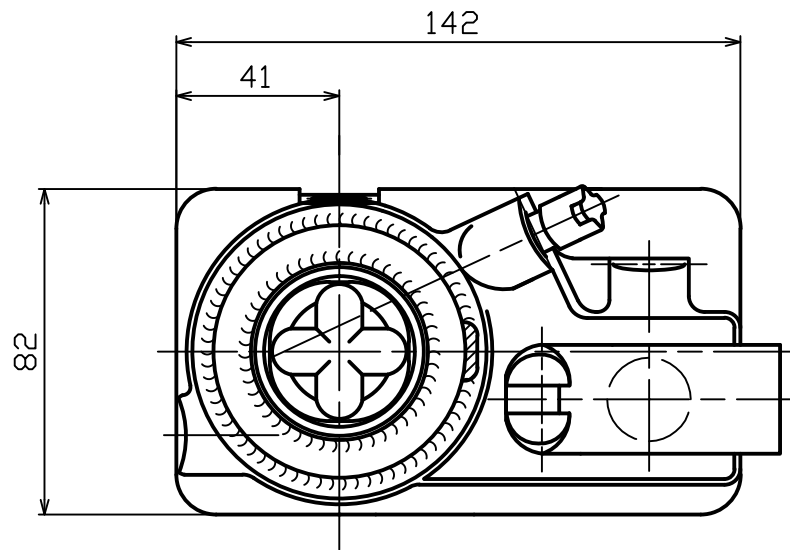


仕 様	
型 式	MH-5PP
呼称荷重	5 TON
最 低	約 200 mm
可伸縮長	” 70 mm
油圧揚程	” 120 mm
最 高	” 390 mm
本体質量	” 3.9 kg
ハンドル	φ21.7*490 mm
総質量	約 4.6 kg
塗装色	マサダレッド

参 考	
配管ポート	Rc1/4
受圧シリンダー径	φ35 mm
受圧面積	9.62 cm ²
呼称荷重時圧力	51 MPa



名 称	5ton 圧力ポート付ジャッキ
型 式	MH-5PP
図面番号	J-741-0000.HP.1