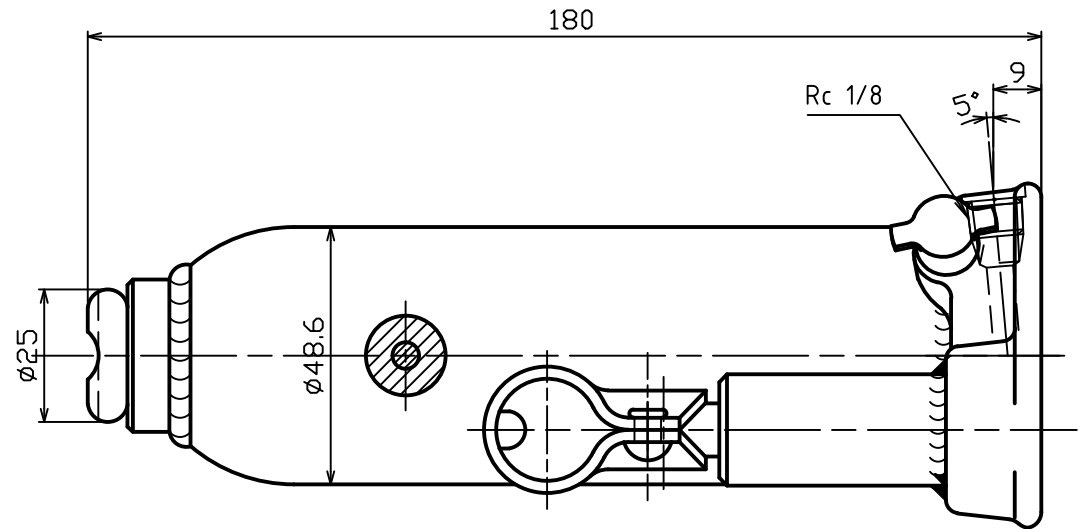
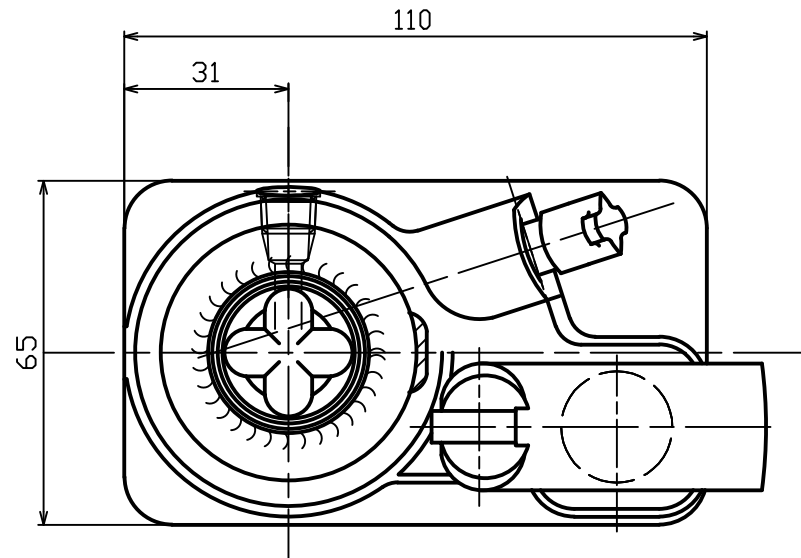


仕 様	
型 式	MS-2PP
呼称荷重	2 TON
最低高サ	180 mm
油圧揚程	115 mm
可伸シ長	50 mm
最高高さ	345 mm
本体質量	2.1 kg
ハンドル	φ19.1*330 mm
総質量	2.4 kg
塗装色	マサダレッド

参 考	
配管ポート	Rc1/8
受圧シリンダー径	φ21 mm
受圧面積	3.46 cm ²
呼称荷重時圧力	57 MPa



名 称	2ton 圧力ポート付ジャッキ
型 式	MS-2PP
図面番号	J-740-0000.HP.1