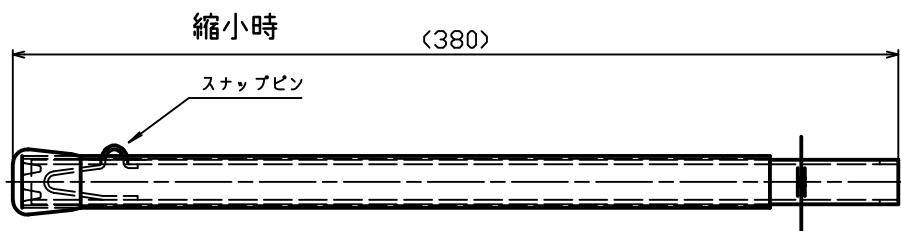


仕 様

型 式	MSJ-1000
能 力	1000 kg
最低高さ	121 mm
油圧揚程	260 mm
最高高さ	381 mm
本体質量	5.8 kg
ハンドル	645 mm
総質量	6.3 kg

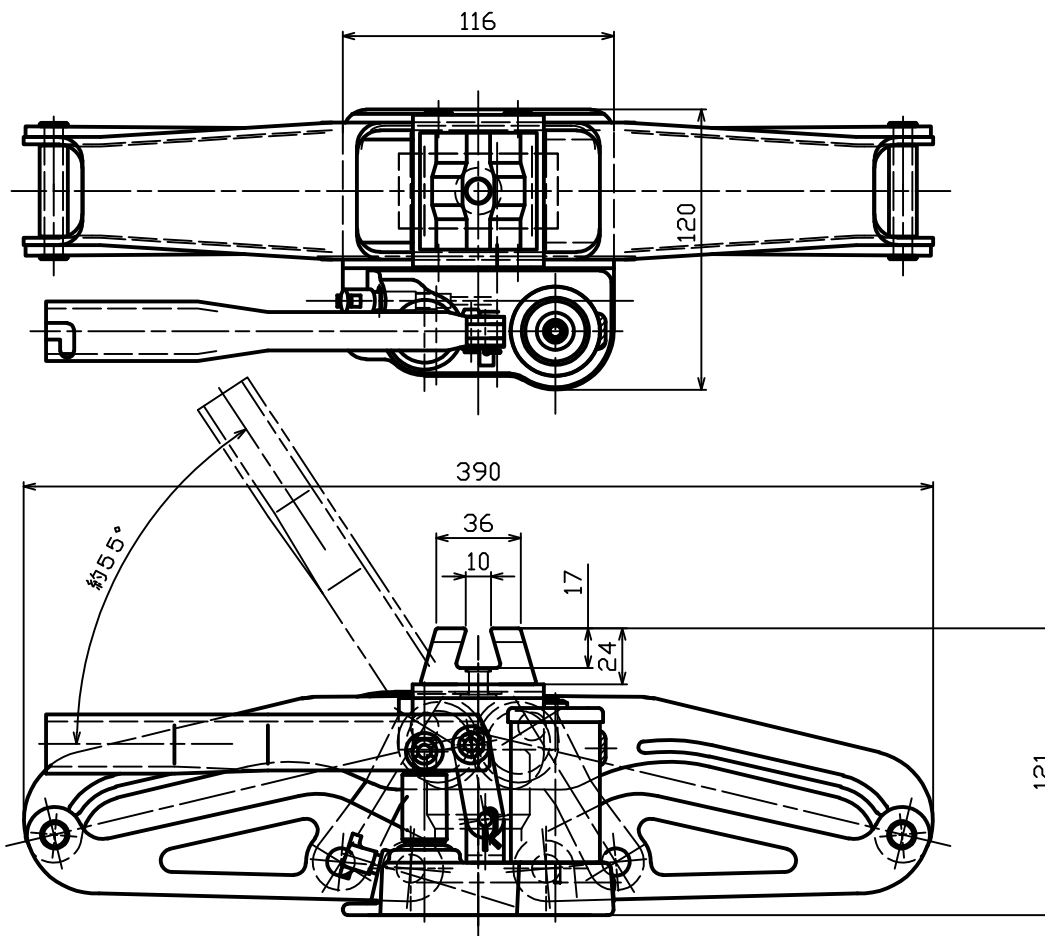
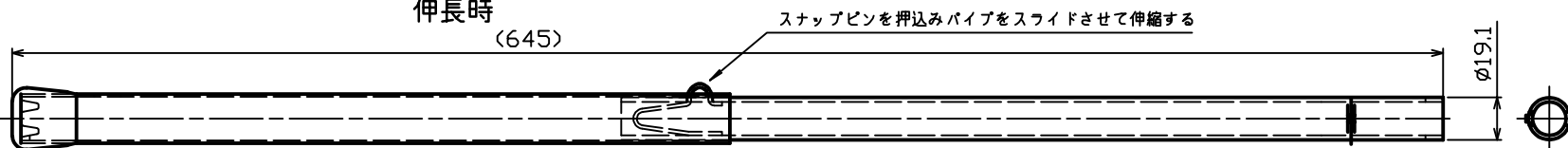
注 記

上昇停止線確認高さ 363mm以上



伸長時

(645)



名 称	1000kg マサダシザーズジャッキ
型 式	MSJ-1000
図面番号	J-755-0000.HP.1