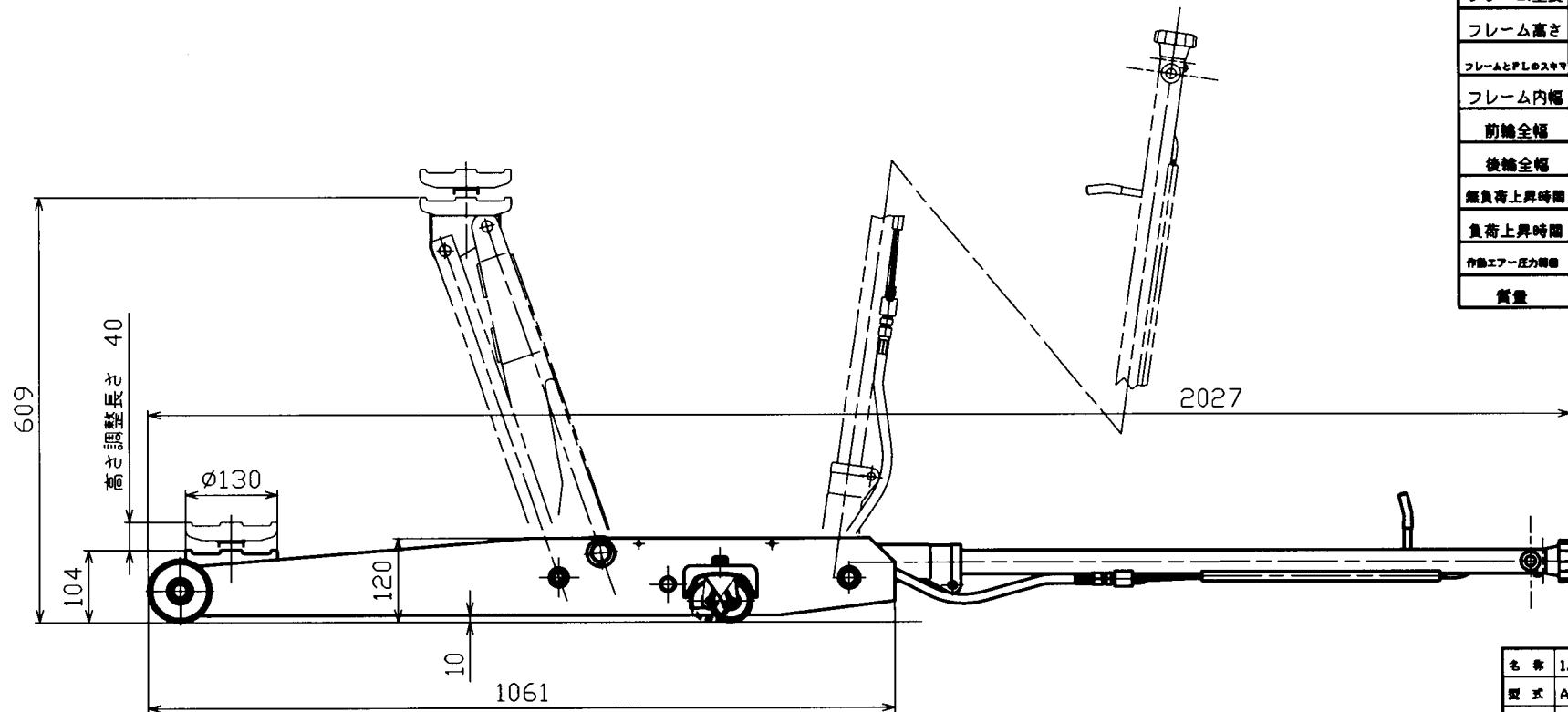


仕様

型式	ASJ-18M-2S
最大使用荷重	1.8Ton (最低位置から)
受金最低高さ	104 mm
受金最高高さ	609 mm
揚程	505 mm
フレーム全長	1061 mm
フレーム高さ	120 mm
フレームとPLのスキヤ	10 mm
フレーム内幅	190 mm
前輪全幅	282 mm
後輪全幅	380 mm
無負荷上昇時間	約 40秒 (1.0MPa時)
負荷上昇時間	約 85秒 (1.0MPa時)
作動エア-圧力範囲	0.8~1.0 MPa
質量	61 Kg



名称	1.8Ton低床型 エア サービスジャッキ
型式	ASJ-18M-2S
図面番号	S-709-0000.HP.0