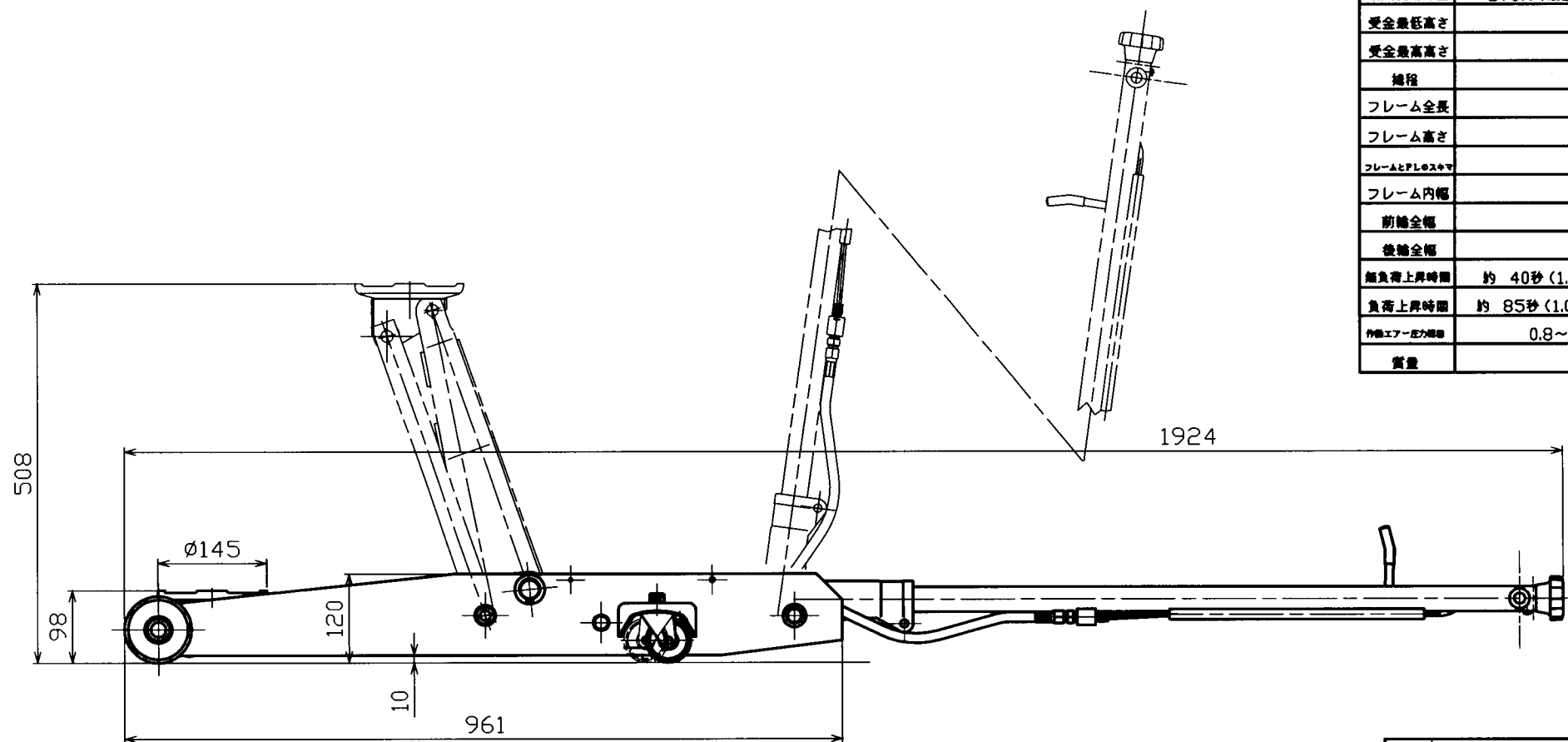


仕様

型式	ASJ-20ML
最大使用荷重	2Ton (最低位置から)
受金最低高さ	98 mm
受金最高高さ	508 mm
揚程	410 mm
フレーム全長	961 mm
フレーム高さ	120 mm
フレームとフロア間	10 mm
フレーム内幅	190 mm
前輪全幅	282 mm
後輪全幅	380 mm
無荷上昇時間	約 40秒 (1.0MPa時)
負荷上昇時間	約 85秒 (1.0MPa時)
作動エア圧力範囲	0.8~1.0 MPa
質量	59 Kg



名称	2Ton低床型 エア サービスジャッキ
型式	ASJ-20ML
製造番号	S-708-0000.HP.0

株式会社 マサダ製作所