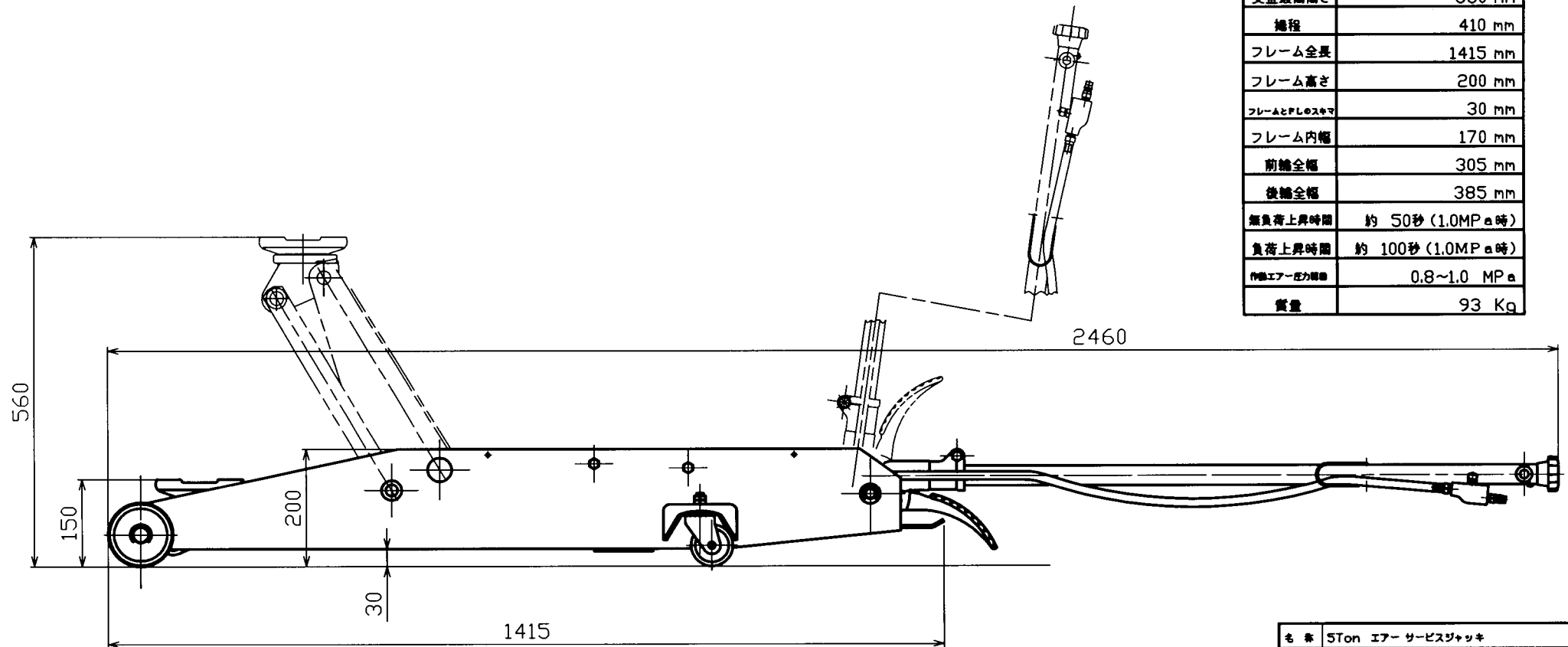


仕様

型式	ASJ-50M
最大使用荷重	5Ton (1/2補程から)
受金最低高さ	150 mm
受金最高高さ	560 mm
補程	410 mm
フレーム全長	1415 mm
フレーム高さ	200 mm
フレームとP.L.のスキマ	30 mm
フレーム内幅	170 mm
前軸全幅	305 mm
後軸全幅	385 mm
無負荷上昇時間	約 50秒 (1.0MPa時)
負荷上昇時間	約 100秒 (1.0MPa時)
作動エア圧力範囲	0.8~1.0 MPa
質量	93 Kg



名称	5Ton エア サービスジャッキ
型式	ASJ-50M
図番	S-492-0000.HP.0