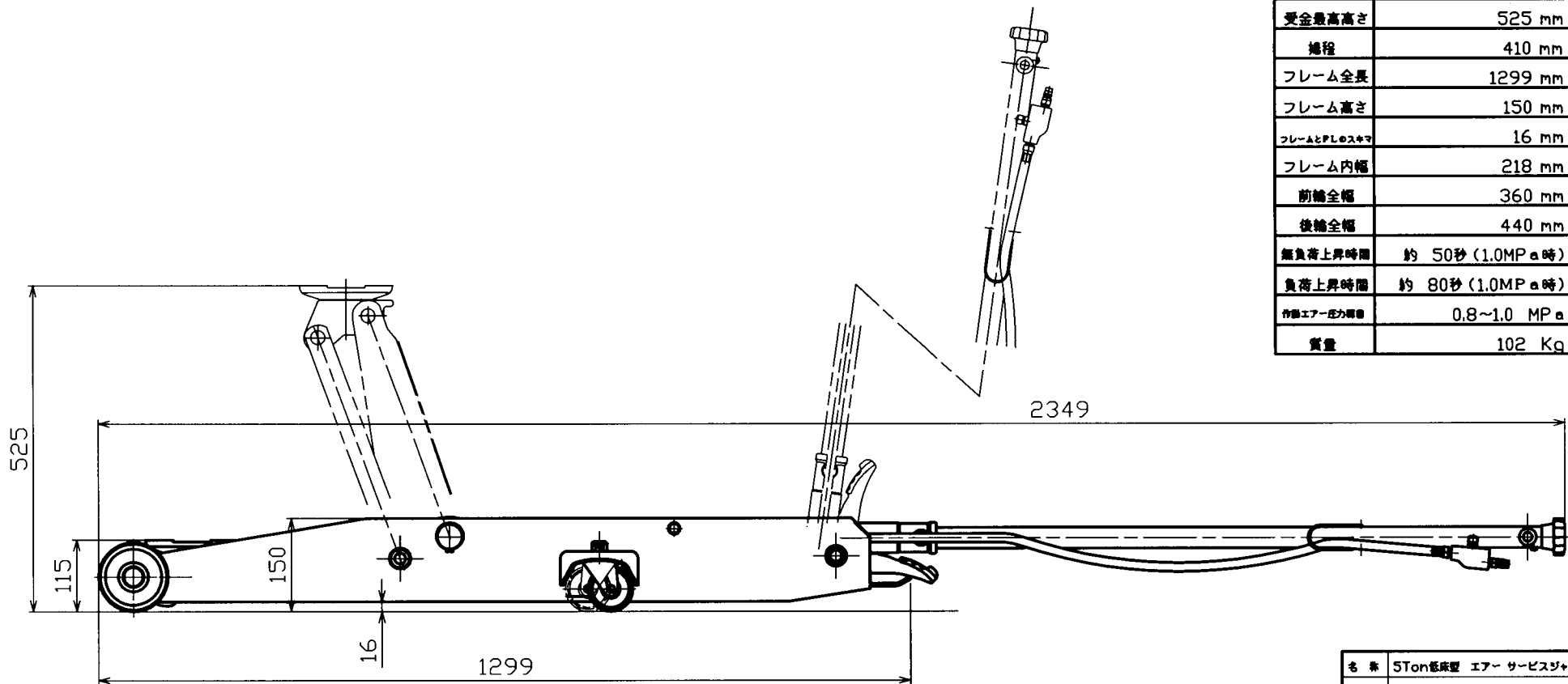


仕様

型式	ASJ-50ML
最大使用荷重	5Ton (1/2揚程から)
受金最低高さ	115 mm
受金最高高さ	525 mm
揚程	410 mm
フレーム全長	1299 mm
フレーム高さ	150 mm
フレームとPLのスキマ	16 mm
フレーム内幅	218 mm
前輪全幅	360 mm
後輪全幅	440 mm
無負荷上昇時間	約 50秒 (1.0MPa時)
負荷上昇時間	約 80秒 (1.0MPa時)
作動エア圧力範囲	0.8~1.0 MPa
質量	102 Kg



名称	5Ton低床型 エア サービスジャッキ
型式	ASJ-50ML
図番	S-713-0000.HP.0