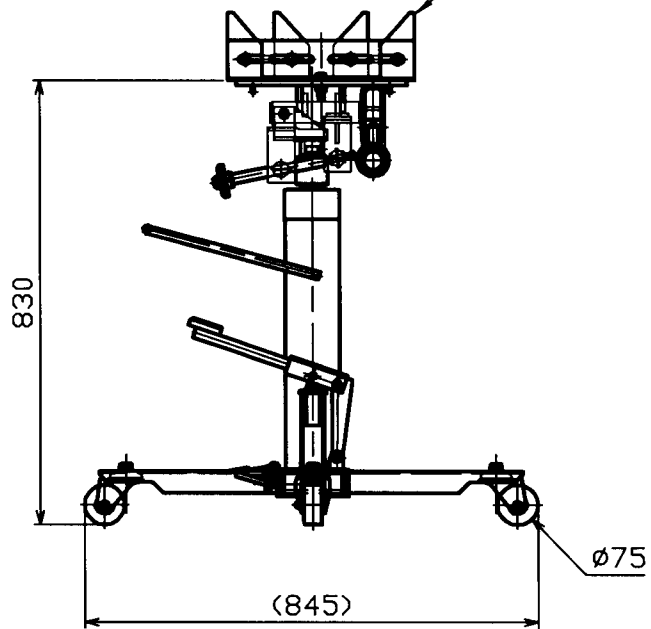


ストッパー付自在車輪
2ヶ所

アタッチメント



| 仕様 | |
|-------------|--------------|
| 型式 | HTM-4S-3 |
| 能力 | 450 kg |
| 最低高さ | 830 mm |
| 最高高さ | 1750 mm |
| 繰程 | 920 mm |
| 質量 | 本体 57 kg |
| | アタッチメント 6 kg |
| テーブル 傾斜角 | 前 30 度 |
| | 後 15 度 |
| | 左右 15 度 |
| 操作回数 | 50 回 |

| | |
|------|-----------------|
| 名称 | トランスミッションジャッキ |
| 型式 | HTM-4S-3 |
| 図面番号 | S-693-0000.HP.0 |