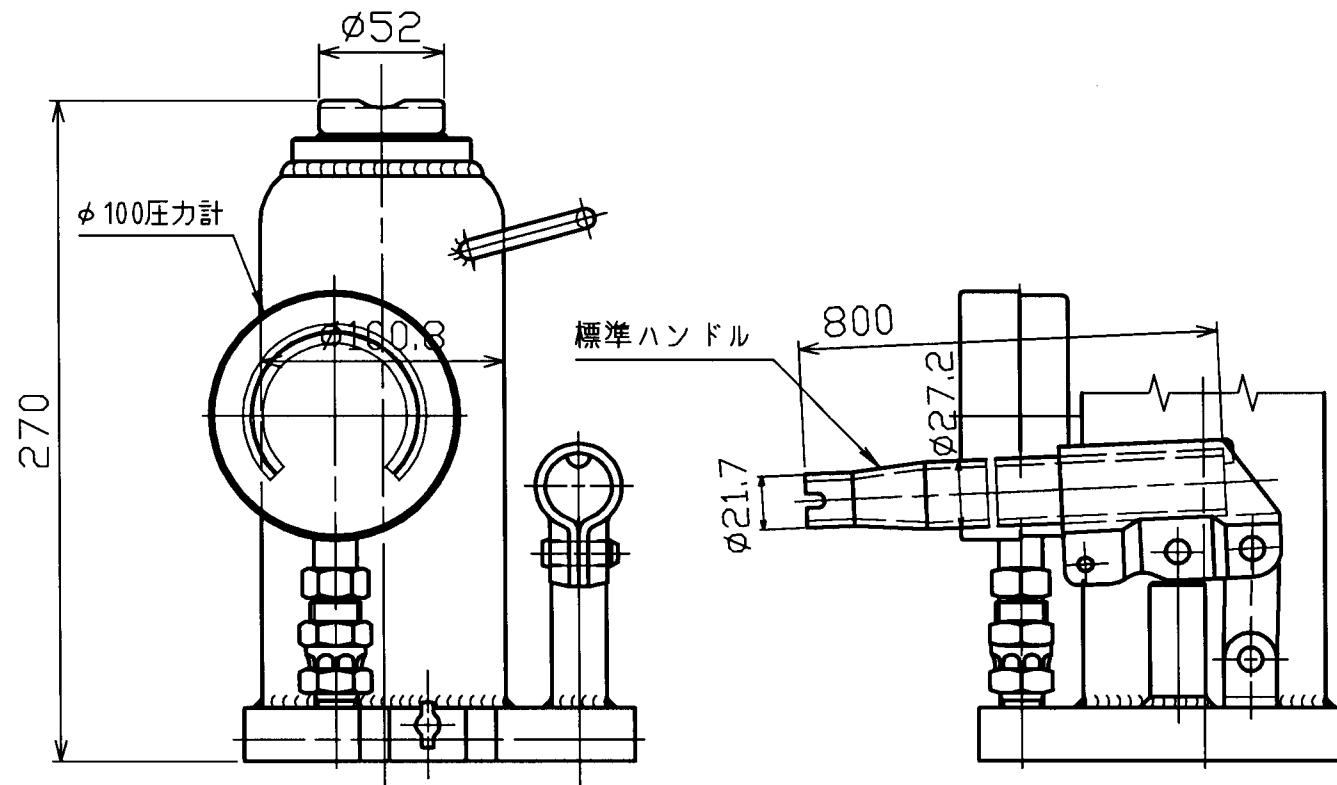


仕 様	
型 式	MH-20P
能 力	20 TON
最低高さ	270 mm
油圧揚程	160 mm
最高高さ	430 mm
本体質量	12.9 kg
ハンドル	3本ツナギ 800 mm
総質量	14.3 kg



名 称	20ton 圧力計付ジャッキ
型 式	MH-20P
図面番号	□J20P-00-00.HP.0

株式会社 マサダ製作所