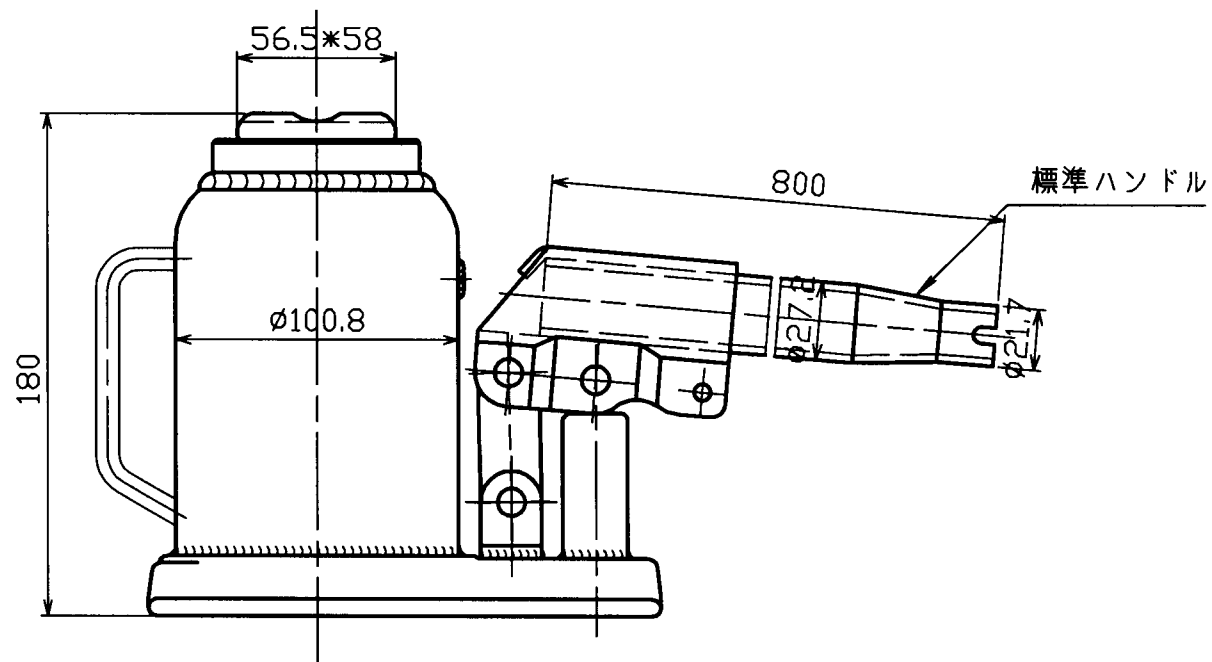


仕 様	
型 式	MHB-20
能 力	20 TON
最低高さ	180 mm
油圧揚程	85 mm
可伸長さ	40 mm
最高高さ	305 mm
本体質量	8.8 kg
ハンドル	3本ツナギ 800 mm
総質量	10.2 kg



名 称	20ton 低型ジャッキ
型 式	MHB-20
図面番号	□J20B-00-00.HP.0