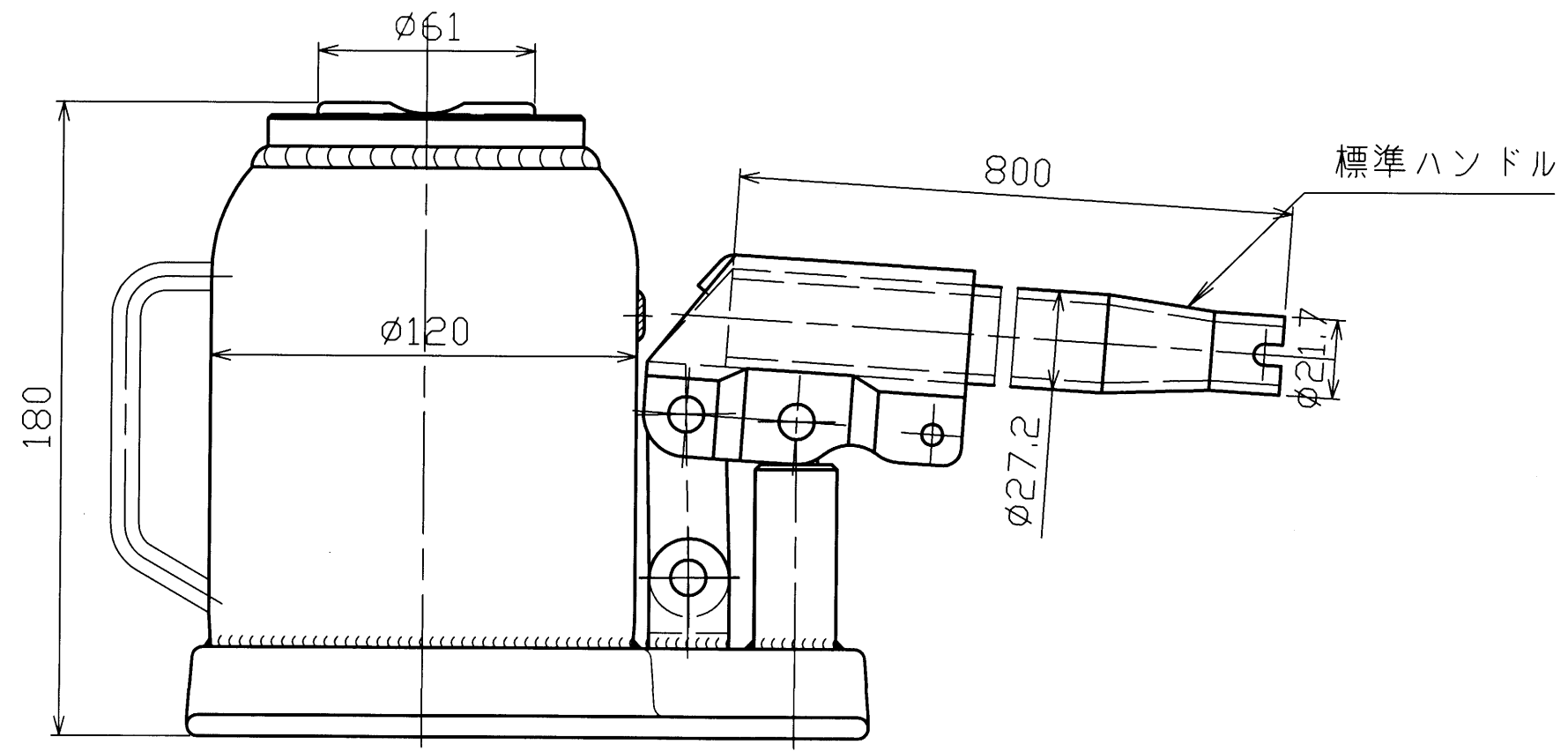


仕 様

型 式	MHB-30Y
能 力	30 TON
最低高さ	180 mm
油圧揚程	80 mm
最高高さ	260 mm
本体質量	12.1 kg
ハンドル	3本ツナギ 800 mm
総質量	13.5 kg



名 称	30ton 低型ジャッキ
型 式	MHB-30Y
図面番号	□J30BY-00-00.HP.0