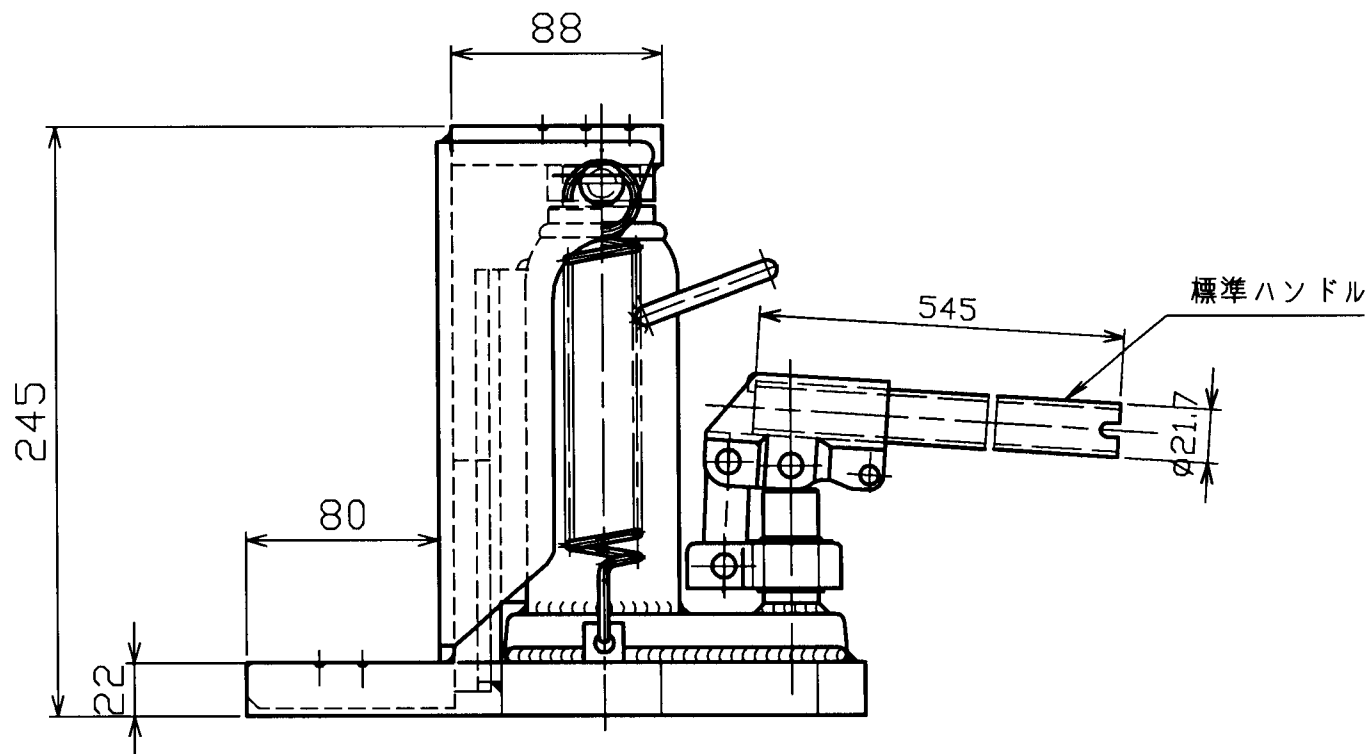


仕様	MHC-1.5SL-2	
型式	爪部	1.5 TON
	頭部	5 TON
能力	爪部	22 mm
	頭部	245 mm
最低高さ	113 mm	
油圧揚程	爪部	135 mm
	頭部	358 mm
最高高さ	14.0 kg	
本体質量	(3本ツナギ) 545 mm	
ハンドル	14.9 kg	
総質量		



名称	1.5ton 爪付ジャッキ(爪ロングタイプ)
型式	MHC-1.5SL-2
図面番号	J-594-0000.HP.0