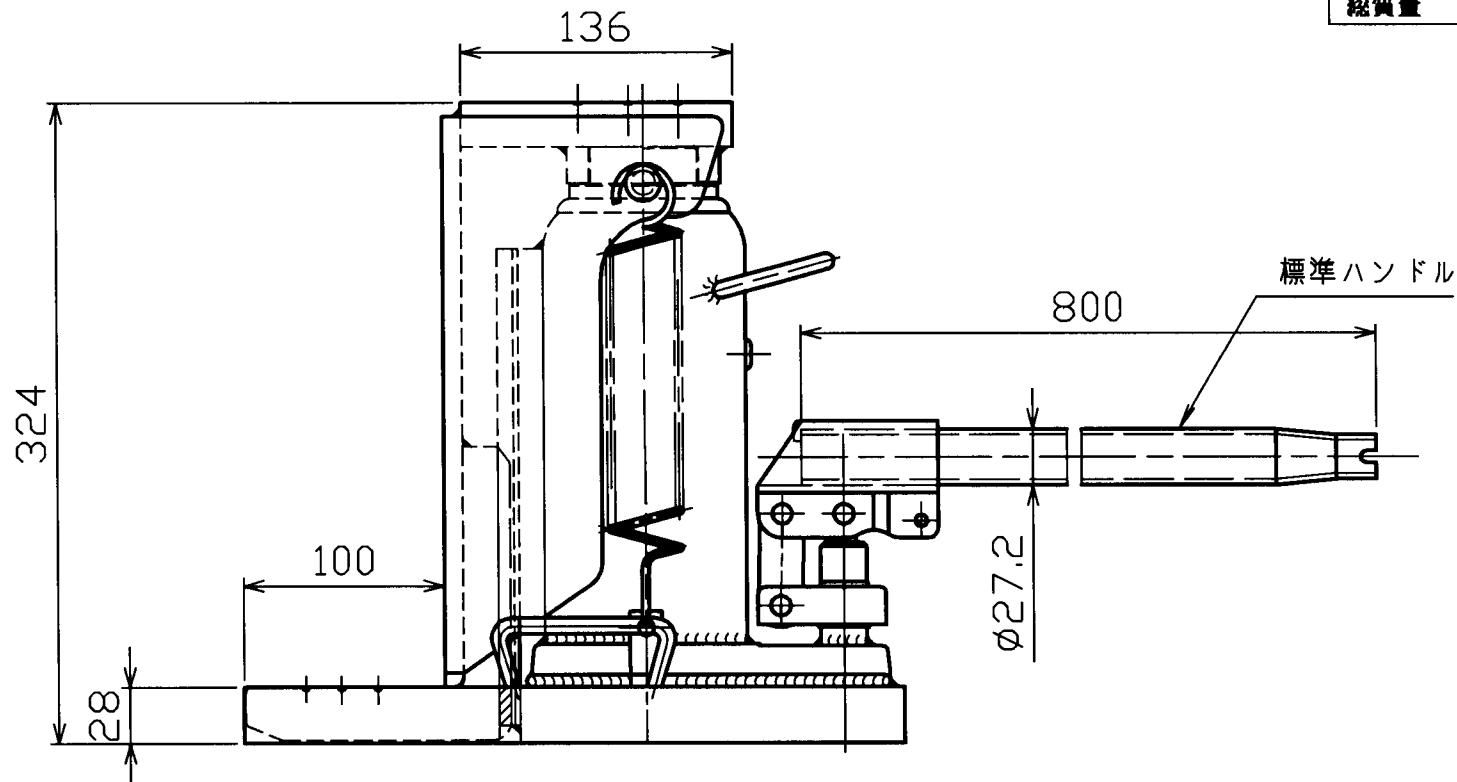


仕様	
型式	MHC-6SL-2
能力	爪部 6 TON
	頭部 20 TON
最低高さ	爪部 28 mm
	頭部 324 mm
油圧揚程	145 mm
最高高さ	爪部 173 mm
	頭部 469 mm
本体質量	35.5 kg
ハンドル (3本ツナギ)	800 mm
総質量	36.9 kg



名称	6ton 爪付ジャッキ (爪ロングタイプ)
型式	MHC-6SL-2
図面番号	J-596-0000.HP.0