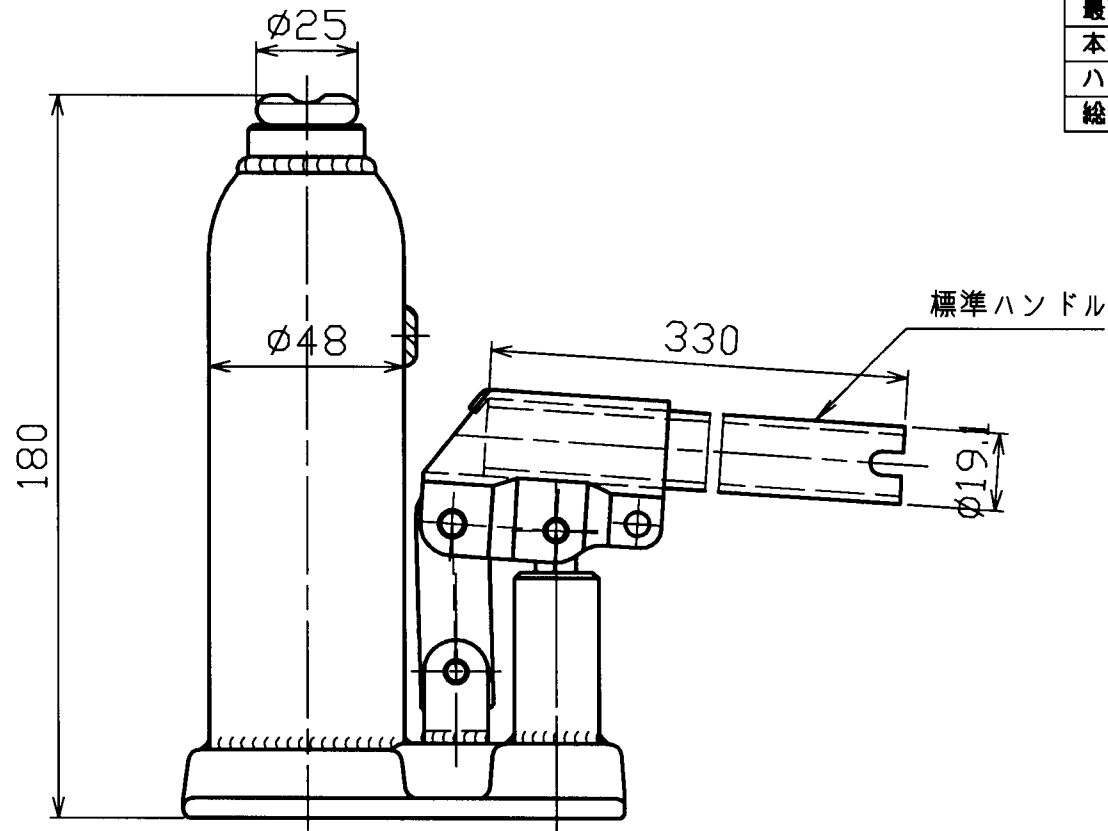


仕 様	
型 式	MS-2
能 力	2 TON
最低高さ	180 mm
油圧揚程	115 mm
可伸び長	50 mm
最高高さ	345 mm
本体質量	2.0 kg
ハンドル	2本ツナギ 330 mm
総質量	2.3 kg



名 称	2ton 標準型ジャッキ
型 式	MS-2
図面番号	□J02-00-00.HP.0