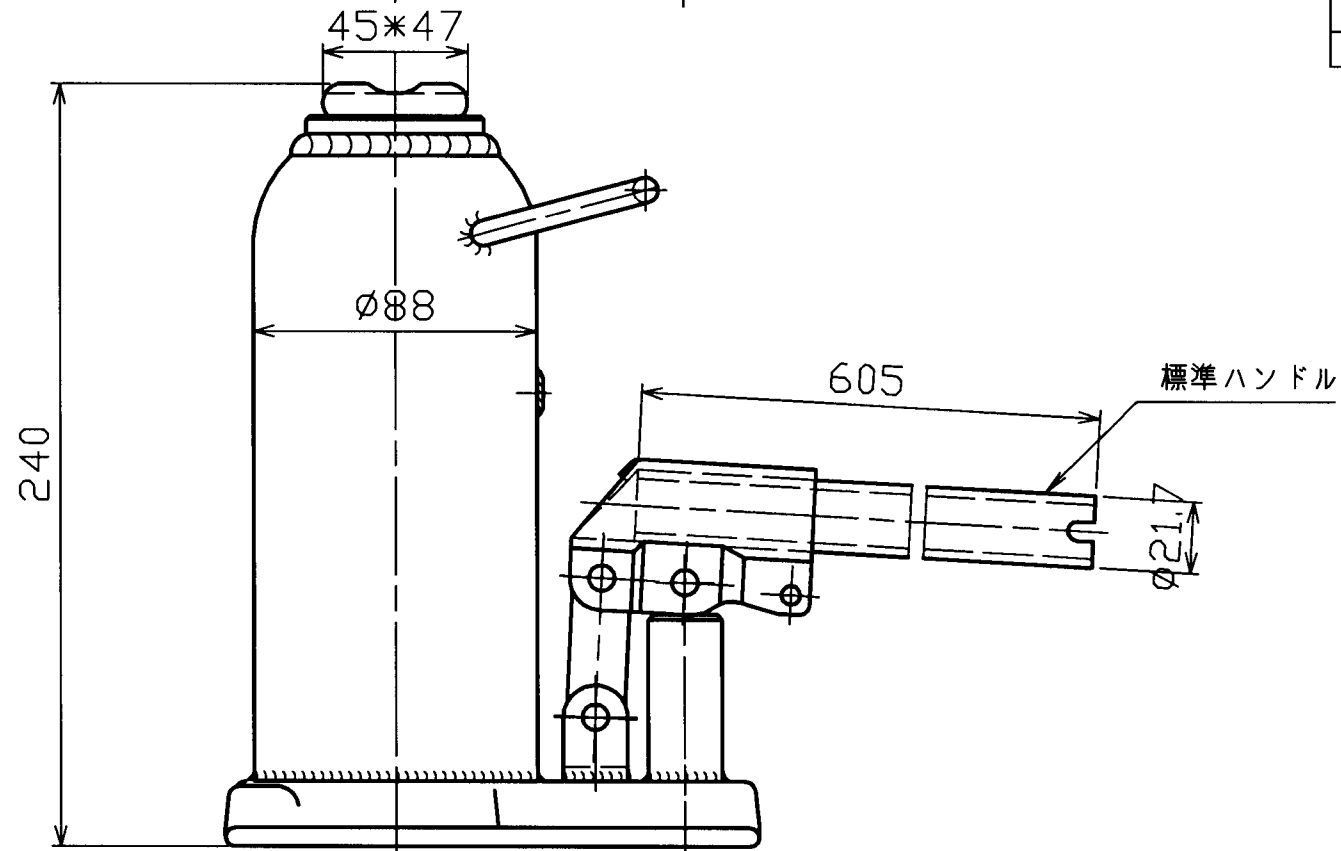


仕 様	
型 式	MH-10
能 力	10 TON
最低高さ	240 mm
油圧揚程	150 mm
可伸び長	80 mm
最高高さ	470 mm
本体質量	7.2 kg
ハンドル	3本ツナギ 605 mm
総質量	8.0 kg



名 称	10ton 標準型ジャッキ
型 式	MH-10
図面番号	□J10-00-00.HP.0

株式会社 マサダ製作所