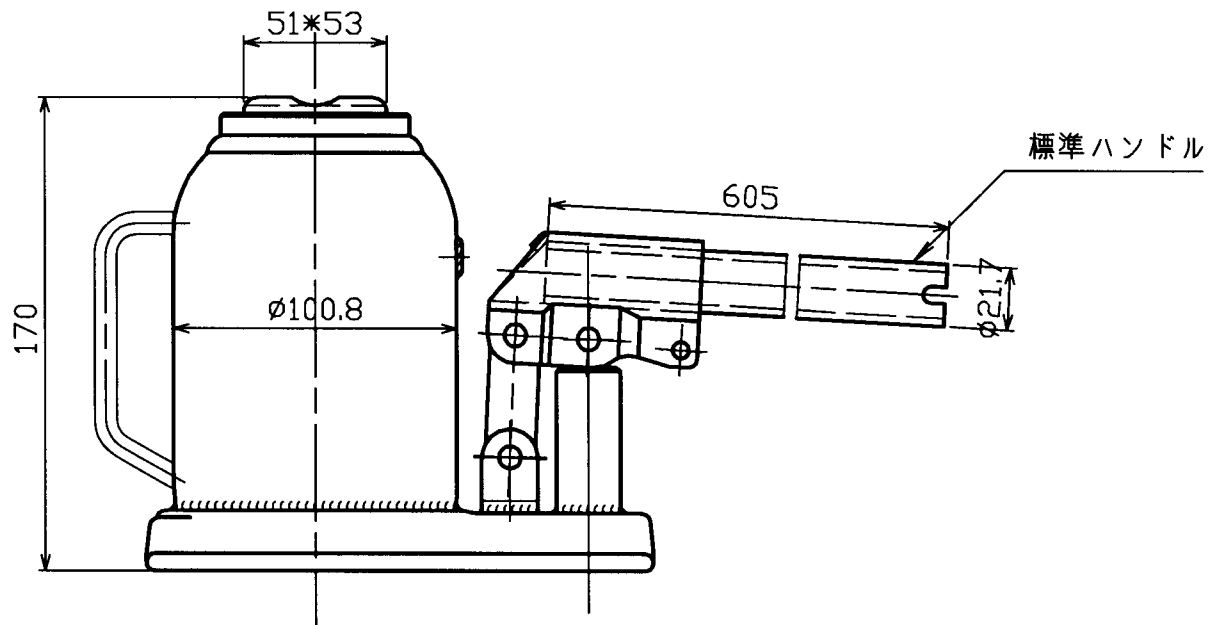


仕 様

型 式	MHB-15
能 力	15 TON
最低高さ	170 mm
油圧揚程	90 mm
可伸び長	70 mm
最高高さ	330 mm
本体質量	7.3 kg
ハンドル	3本ツナギ 605 mm
総質量	8.1 kg



名 称	15ton 低型ジャッキ
型 式	MHB-15
図面番号	QJ15B-00-00.HP.0